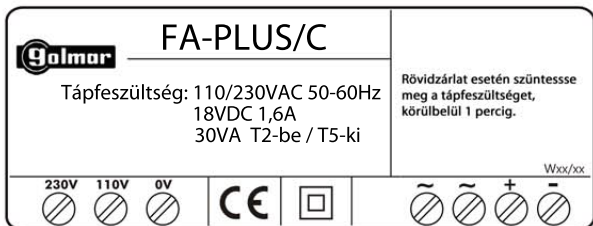
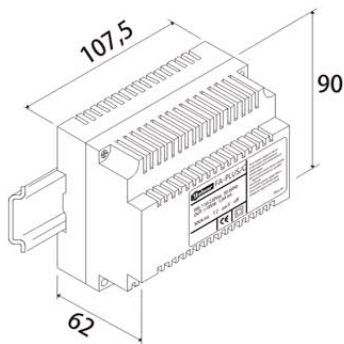


Tápegység



Műszaki jellemzők

Tápfeszültség	110/230VAC \pm 10% 50/60Hz
Teljesítmény	30 VA
Kimenet	18 VAC 1.6A
Bemeneti védelem	PTC
Kimeneti védelem	Túlfeszültség, és rövidzárlat védelem.
Működési hőmérséklet	-5°C - 40°C
Méret	6 DIN
Súly	810g

A készülék beltéri használatra készült.

A készülék, megfelel az EC irányelveknek.



A dokumentáció a Delton KFT. szellemi tulajdona, ezért annak változtatása jogi következményeket vonhat maga után.

A fordításból, illetve a nyomdai kivitelezéséből származó hibákért felelősséget nem vállalunk.

A leírás és a termék változtatásának jogát a forgalmazó és a gyártó fenntartja.

- A készülék kifejezetten a Golmar audio és video termékekhez készült. A Golmar nem vállalja a felelősséget a termék nem rendeltetésszerű használatából eredő károkért.
- A tápegységet száraz, védett helyre szerelje, ahol biztosított a megfelelő szellőzés.
- A csomagolás megbontása után ellenőrizze a készülék állapotát.
- Vezetékezőskor tartsa szem előtt a mindenkor érvényes helyi szabályokat.
- A tápegység csatlakozóinak meghúzásakor, ne fejtsen ki túl nagy erőt.
- A készüléket termomágneses megszakítóval kell levédeni. Telepítés, és karbantartás közben, a készülék nem kapcsolódhat elektromos hálózathoz..
- Ha a készüléket csatlakoztatta az elektromos hálózathoz, helyezze fel a hálózati csatlakozó burkolatot. (230 110 0)
- A rendszer üzembe helyezése előtt, győződjön meg arról, hogy nincs-e rövidzárlat az áramkörben.
- Hibajelenség esetén, válassza le az eszközt az elektromos hálózatról, a termomágneses megszakítóval, és lépjen kapcsolatba a szervizzel.